

SORTERINGSVEJLEDNING

MultiClic Trægulve

SORTERING	PRIME	ACCENT / COUNTRY
Sunde knaster	Parket: max. 10 mm i diameter Plank: max. 25 mm i diameter	Parket: tilladt, max. 40 mm Plank: tilladt, max. 60 mm
Døde knaster	Parket: max. 5 mm i diameter Plank: max. 10 mm i diameter	Parket: max. 15 mm i diameter Plank: max. 60 mm i diameter
Knasthuller	Spartlede tilladt. Parket: max. 10 mm / Plank: max. 30 mm	Spartlede tilladt. Parket: max. 30 mm / Plank max. 90 mm
Revner i knaster	Spartlede tilladt	Spartlede tilladt
Ormehuller	Spartlede tilladt, max 3 stk.	Spartlede tilladt
Naturlige indløb/striber	Max. 3 x 200 mm	Tilladt
Revner mellem stave	Spartlede tilladt	Spartlede tilladt
Tørreridser	Små lodretstillede tilladt	Små lodretstillede tilladt
Overflade	På wash- og børstede overflader fremstår små ridser og huller som en naturlig del af træets overflade	

Gulvplanker med meget store farvevariationer kan med fordel anvendes ved vægge eller som endestykker.

Træ er et levende og naturligt materiale, derfor må mindre ubetydelige småfejl accepteres. Fejl, også udover ovennævnte skema, som ikke skæmmer helhedsindtrykket er tilladte.

FARVEVARIATIONER, UDSEENDE

Ask	Den enkelte stav/planke har ens farvetoner spændende fra helt lys til lys brunlig.	Den enkelte stav/planke har flere farver fra hel lys til mørkebrun. Forefaldende brunerne.
Eg	Den enkelte stav/planke har jævn struktur med splint op til 1/3 af stavbredden. Plank: naturligt spejl forekommer	Stavene/plankerne har mere ujævn struktur og indeholder ubegrænset mængde splint.
Merbau	Den enkelte stav/planke har ens farve men med naturlige farvevariationer fra lys gul til mørk brun. Kan indeholde porrevæd (kiesel).	

Variationer i farve og glans ved nylagte trægulve aftager og udlignes med tiden ved sollys, vask og brug. På specielt hvidpigmenterede gulve må en vis forskel i farve og glans accepteres. Desuden kan der opstå variationer grundet træets oprindelige farve og struktur.

TOLERANCER MÅLT PÅ PLANKER VED LEVERING

Tykkelse/ slidlag i mm	Bredde i mm	Vinkel i mm	Kantkrum- ning i mm	Max. pil- højde i %	Tværkrum- ning i %	Træfugt i %
14 mm	+/- 0,2	max. 0,2	max. 0,5	max. 1%	max. 0,2%	7 +/- 1
3,1 +/- 0,2				af længden	af bredden	
13 mm	+/- 0,2	max. 0,2	max. 0,5	max. 0,1%	max. 0,2%	7 +/- 1
2,5 +/- 0,2				af længden	af bredden	

TOLERANCER VED SAMMENFØJEDE PLANKER

Niveauforskelle i mm	Fuger mellem planker i mm	Vinkel i mm	Glansgrad
0,2 (0,3)	0,3 (0,5)	0,3 (0,5)	
Ultramatt lak			6 +/-3

Tolerancer måles med søgeblad og elektronisk skydelære.

Ved rumfugt under 30% RF samt ved gulvarme/brændeovn kan større fuger og vaskebræts-effekt forekomme. Udfaldskrav skal bedømmes stående og i normalt lys, ikke i modlys.

Spændingslyde i et trægulv kan forekomme og høres som mindre knirke- eller knaselyde. Lydene kan være forskellige fra årstid til årstid, da træet udvider sig og trækker sig sammen efter temperatur og luftfugtighed. Det er helt normalt for et trægulv. Besigtigelse af knirke-lyde vil først ske når fyringssæsonen er i gang.

I tilfælde, hvor knirkelyde forekommer konstant og generende, kan skyldes et skævt eller eftergivende undergulv, hvor uacceptable lunger eller forhøjninger i undergulvet skaber lydene, når gulvet belastes.

HENVISNING

Ved større nybyggeri og projektering henvises til timberman.dk hvor der findes yderligere materiale vedr. produkter, projektering, lægning samt pleje og vedligehold. Træinformation – Træfakta 02-09 på træinfo.dk

VIGTIGT! Vi udvikler løbende vore produkter, og der kan være ændringer i vejledningen, der ikke er beskrevet i denne. Vi henviser til www.timberman.dk, hvor man under Tekniske data altid kan finde den seneste læggevejledning.



TIMBERMAN DENMARK A/S
Havnevej 11 · DK-9560 Hadsund
Tlf. +45 99 52 52 52
www.timberman.dk

06.2019-01

Juni 2019

TIMBERMAN



LÆGGEVEJLEDNING

FORBEREDELSE FØR LÆGNING

Timberman trægulve med MultiClic samle-system skal være understøttet i fuld gulvflade af et bærende undergulv af f.eks. træ eller beton.

Byggeriet skal være færdiggjort med vinduer og døre, varmeanlægget skal være i drift. Rumtemperaturen skal være 18-25°C. Alt arbejde med vandholdige materialer samt puds, fliseopsætning m.v. skal være afsluttet. Betonen skal være tør og må max. indeholde 85% restfugt. Den relative luftfugtighed i rummet skal være mellem 30% og 65% afhængig af årstiden. Ved reno-vering af ældre byggeri hvor betongulvet indeholder max. 65% fugt kan fugtspærre undværes. Dog skal der altid anvendes fugtspærre på beton, på terrændæk og ved gulvarme indstøbt i beton.

Undergulvet for svømmende gulve skal være helt plant, der må ikke forekomme udsving over +/- 2 mm målt over en retholt på 2 m. Ved større niveauforskelle, buler og lunger, skal undergulvet oprettes evt. ved spartling for lægning. Gamle halvharde og tekstile gulvbelægninger skal være fjernet.

Ved småle gangarealer skal svømmende gulve altid lægges i længderetningen, ellers kan der forekomme en opbuling, når træet begynder at arbejde. I meget små rum kan plankerne evt. klæbes til underlaget. Hvis det er nødvendigt at lægge korte planker på tværs skal disse lægges i forbandt og man skal tilsikre at plankerne er 100% rette. Trægulvet må ikke fixeres af tungt inventar, køkken, faste skabe og ovenpåstående skille vægge.

FUGTSPÆRRE

Ved mindste risiko for opstigende fugt skal der udlægges fugtspærre. Anvend Timberlux eller lign. med indbygget fugtspærre. Underlaget udlægges med tapede samlinger. Ved vægge bukes platen op, så den kan klemmes fast bag fodlisterne.

Der må ikke udlægges fugtspærre ovenpå organisk materiale som gulvplader eller eksisterende trægulv.

TRINLYDSDÆMPNING

For at undgå, at gulvplankerne kan klapre mod det hårde underlag, udlægges trinlydsdæmpende underlag. På betongulve anvendes underlag med indbygget fugtspærre. På øvrige undergulve anvendes underlag uden indbygget fugtspærre. Anvendes andre typer underlag, bør disse have en densitet på min. 25 kg/cbm.

GULVVARME

MultiClic trægulve kan anvendes med gulvarme. Gulvarmesystemet skal være kendt til trægulve. Varmeslangerne kan

enten være indstøbt i betongulv, indbygget i min. 22 mm spånplader eller ført i isolerede, varmfordelende plader.

Trykfordelingspladen kan undværes ved min. 12 mm trægulv, hvis der på varme-spånplade anvendes anerkendt system med slanger og plader, der passer sammen.

Sørg for at slangerne er presset helt ned, tjek specielt ved vendingerne. På forskalling bør anvendes trykfordelingsplade på min. 12 mm.

På EPS skal trykstyrken være min. som S150 for at undvære trykfordelingsplade.

Før gulvet lægges skal gulvarmen være tændt i 14 døgn. Dette gælder kun ved indstøbte varmeslanger. 2 dage før lægning sænkes temperaturen på gulvets overflade til max. 20°C. Efter lægning er foretaget, og afdækning er fjernet, opvarmes gulvet langsomt over 2-3 døgn. Ved gulvarme skal der altid anvendes fugtspærre ovenpå beton.

Overfladetemperaturen på gulvets overside må højst være 25-27°C, dette gælder også under evt. møbler, tæpper, måtter o.l.

Trægulve er folsomme overfor stærk varme. Det er vigtigt at varmesystemet er korrekt indstillet og ikke overstiger 27°, hvorfor gulvarme normalt kun kan anvendes som eneste varmekilde i nye huse isoleret efter reglerne, der trådte i kraft i 2006.

DILATATIONSFUGER/LIMNING

Under normale forhold kan gulvfladen udføres i et stykke på max. 10 x 10 meter.

Større rum kan monteres uden dilatationsfuge afhængig af rummets geometri og belastning af møbler m.v. Kontakt Timberman's tekniske afdeling. Husk at der ved så store sammenhængende flader, anbefales en større afstand til vægge og faste installationer – 1,5 mm pr. løbende meter – hvorfor der også skal anvendes en væsentlig tykkere fodliste. En så stor sammenhængende gulvflade kan i tørre perioder trække sig sammen.

Rum med vanskelig geometri så som lange gange, mange indskæringer og i øvrigt store rum kan med fordel limes i klik-samlingerne.

Et trægulv skal brydes, hvor gulvet lægges ved døråbninger og smalle passager, eventuelt med en dilatationsfuge. Fugen kan skjules ved hjælp af gulvskinne, liste, dørtrin eller lignende. Fugemasse må ikke anvendes.

**Afkortede planker i pakkerne kan forekomme.
Rummet skal være færdiggjort, tørt og opvarmet.
Pakken opbevares i rummet 48 timer før lægning.
Bryd ikke emballagen før gulvet skal lægges.**

timberman.dk

LÆGGEVEJLEDNING

MultiClic Trægulve lagt svømmende

VÆRKTØJ

Sav, vinkel, tommestok, afstandskiler, snor samt slagklods i massiv hård plast.

FØR LÆGNING

Umiddelbart før lægning pakkes så mange pakker ud som muligt, for at kontrollere gulvene for evt. skader, fejl og farve/strukturforskelle. Småfejl kan med fordel anvendes ved vægge, større produktfejl må skæres fra eller ombyttes. Monteret gulv med synlige fejl er således ikke reklamationsberettiget. Pak dog ikke mere ud end der kan monteres i løbet af et par timer, idet gulvets fugtoptagelse kan vanskeliggøre lægningen.

LÆGGEVEJLEDNING

1. På beton og andet uorganisk undergulv udlægges altid underlag med indbygget fugtspærre og tapede samlinger. Ved vægge bukkes underlaget op, så den kan klemmes fast bag fodlisterne. På spånplade og andet træbaseret undergulv udlægges underlag uden fugtspærre. Gerigter ved døre kortes evt. af så de passer til højden på det færdige trægulv.

Opmåling: Bredden af første og sidste række udregnes, så plankerne fordeles jævnt i forhold til væggene. Afstanden fra væg til 2. planke bør være ens i begge sider. Det bør tilstræbes at første og sidste planke er min 5 cm bred. Hvis plankerne skæres igennem anbefales det at lime ved endestød for bedre holdbarhed.

2. Plankerne lægges fra venstre mod højre. Første række lægges i venstre hjørne med fersiden mod den længste væg og fersiden mod endevæggen.

Feren i siden der vender mod væggen saves af. 10 mm afstandskiler anbringes ind mod væggene, dog min. 1,5 mm pr. meter af rummets bredde.

3. Den sidste planke endevendes med enden mod afstandskile. Afkørnings-

sted vinkles over, og planken vendes med savsnit mod væg. Husk at fastkile planken mod endevæggen med en afstandskile.

4. Plankerne lægges i den viste rækkefølge. Stød forskydes 30-50 cm. Når 3 rækker er monteret skubbes gulvfladen ind mod væggen og 10 mm afstandskiler placeres mellem gulv og væg.

5. Pres planken ned i clicsystemet på langsiden først. Slå efter med slagklods. Det er vigtigt, at slagklodsen placeres korrekt, så overfineren ikke rammes.

6. Læg næste planke og tryk den på plads ved endeferen. Slå ovenpå endesamlingen med slagklods for at sikre korrekt samling. Fortsæt lægningen.

7. Sidste planke saves til, så den passer i bredden med mindst 10 mm afstand til væg og slås evt. på plads med slagjern.

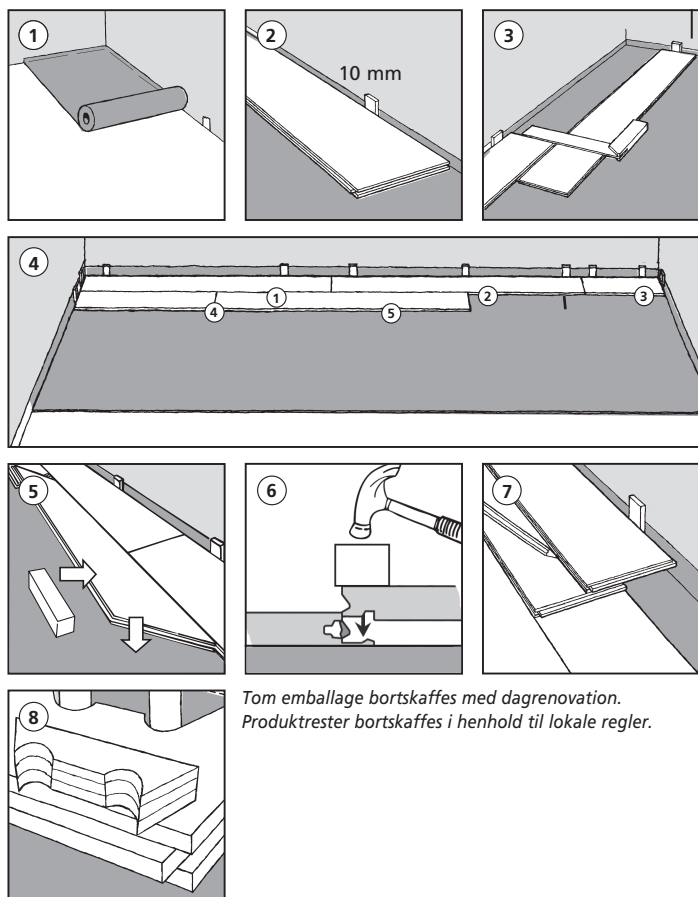
8. Ved rør bores et hul 20 mm større end rørets diameter. Sav skråt og i smig ind til det borede hul, læg planken og lim det afsavede stykke på plads.

AFSLUTNING

Afstandskiler mod væg fjernes og fodlister samt rørsætter monteres.

Hvis der skal udføres yderligere arbejde i rummet efter lægning, skal gulvet afdækkes med pap/plader. Tape ikke direkte på trægulvet, da tapen kan sætte sig meget fast. Afdæk ikke hvis gulvarme er i drift. Hvis der under lægningen er forekommet smårevner kan disse udbedres med spartelmasse i afpasset farve.

Hent en pleje- og vedligeholdelsesvejledning til trægulve på www.timberman.dk



Tom emballage bortskaffes med dagrenovation.
Produktrester bortskaffes i henhold til lokale regler.

VEDLIGEHOLDELSE & PLEJE

af MultiClic Trægulve

LAKEREDE TRÆGULVE

De lakerede Timberman Trægulve er behandlet fra fabrik med en slidstærk Ultramat lak.

Overlakering umiddelbart efter lægning kan ikke anbefales, da lakoverfladens slidstyrke derved forringes.

DAGLIG RENGØRING

Til normal rengøring anvendes støvsuger, kost og evt. en hårdt opvredet klud eller moppe. Skal gulvet vaskes anvendes Laksæbe.

FREMTIDIG PLEJE

Ønsker i at pleje gulvet med Lakpleje bør det ske ca. 1 gang årligt eller efter behov (følg vejl. på etiket). Lakpleje styrker lakken, idet den beskytter mod slitage og småridser og derved forlænger gulvets levetid.

Husk at rense gulvet med Trærens inden behandlingen påbegyndes.

REPARATION

Ring for specifik vejledning på telefon 99525252.

Detaljeret vejledning i pleje og vedligehold af lakerede trægulve kan findes på timberman.dk

BESKYT TRÆGULVET

Foran indgangspartier kan fodriste med fordel placeres, disse sikrer, at trægulvet ikke udsættes for grus og småsten, hvilket meget hurtigt vil kunne ses på gulvet. Ved indgangspartier bør placeres dørmåtter for at forhindre vand og snesjap i at komme på trægulvet.

Under borde og stole m.v. skal monteres filtdupper, for at undgå ridser og slitage. Under f.eks. kontorstole monteres køreplader, eller hjul udskiftes med specielle gummihjul egnet til trægulve.

Giv dit nye trægulv den korrekte pleje fra starten.
Se hvordan på timberman.dk